

KLIMEA

LE climatiseur monobloc réversible

**Le climatiseur
monobloc, réversible,
sans unité extérieure**

Existe en version horizontale de 2350 à 3500W
et verticale de 2600 à 3100W



**Le + silencieux
du marché**

Climatiseur monobloc réversible KLIMEA

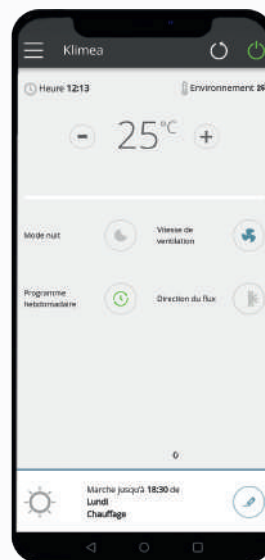
Unité murale monobloc et réversible, chauffage et climatisation, le KLIMEA répond aux problématiques d'esthétique des façades et aux exigences des sites classés.

Pour son installation le KLIMEA nécessite 2 prises d'air vers l'extérieur, de diamètre 162 mm, (sauf KLIMEA 15HP : 202 mm).

Le KLIMEA horizontal peut être installé en position haute ou basse.

Le KLIMEA vertical peut être installé au sol ou au mur.

KlimeApp



Pilotez votre KLIMEA depuis votre smartphone en téléchargeant notre application



KlimeApp



Sans KLIMEA

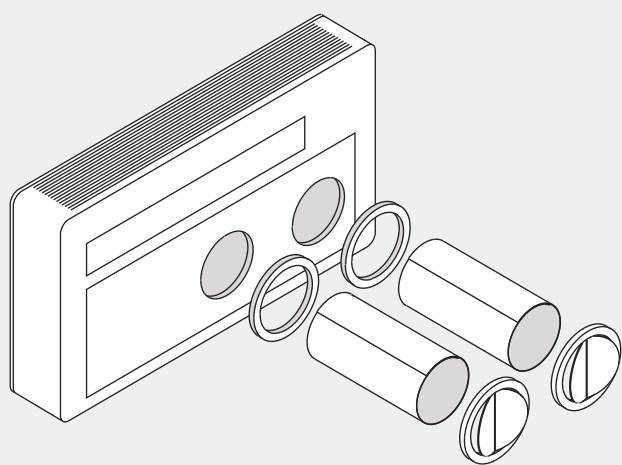


Avec KLIMEA

Aucune unité extérieure

Les fonctionnalités principales

**Installation facile :
environ 2H**



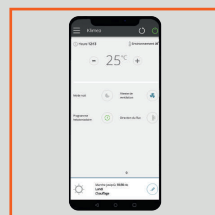
Commande tactile

Reprend les fonctionnalités de la télécommande



Télécommande

Permet le contrôle des paramètres



Application wifi

Permet le changement des paramètres et la programmation à distance



Thermostat sans fil

EN OPTION : Thermostat d'ambiance sans fil été / hiver programmable



Documentations



**26 db(A) compresseur
en marche** (KLIMEA 10HP)

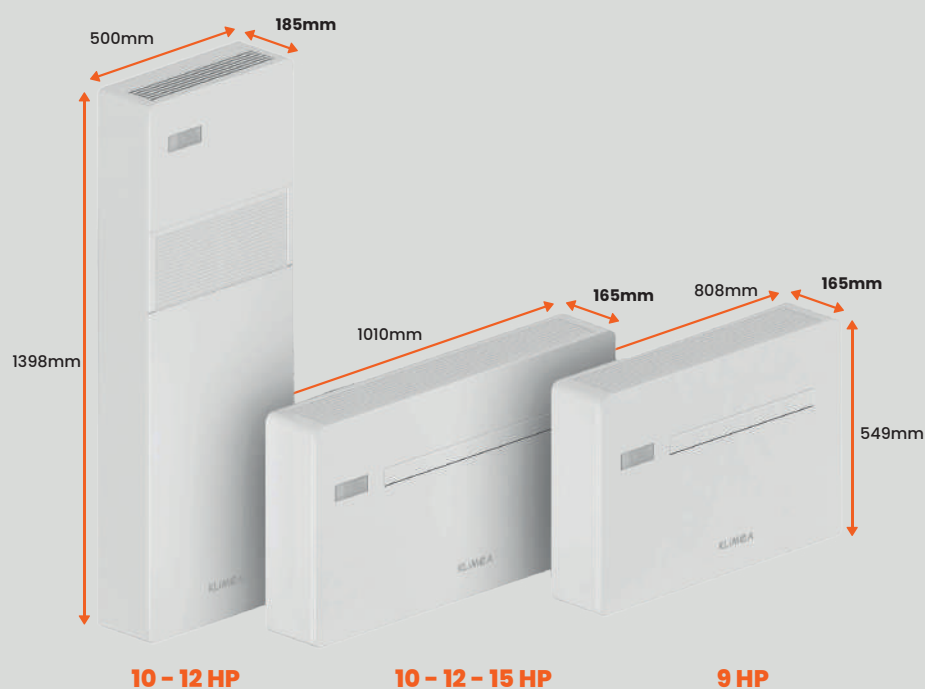
Hotline

Des questions sur votre **KLiMEa** ? un seul numéro :
0 806 110 433 Service gratuit + prix appel
Du LUNDI au VENDREDI 9h00 - 12h00 // 13h30 - 17h30

Caractéristiques techniques

	Unité	9 HP mini Inverter Horizontal	10 HP Inverter Horizontal	12 HP Inverter Horizontal	12 HP Elec Inverter Horizontal	15 HP Inverter Horizontal	10 HP Inverter Vertical	12 HP Inverter Vertical
Puissance Froid maximale	kW	2.35	2.64	3.10	3.10	3.50	2.60	3.11
Puissance Froid	kW	1.73	2.09	2.33	2.33	2.87	2.04	2.35
Puissance Froid minimale	kW	0.70	0.83	0.92	0.92	1.40	0.81	0.92
Capacité de déshumidification	l/h	0.7	0.8	0.9	0.9	1.2	0.8	0.9
Puissance électrique absorbée froid	kW	0.57	0.64	0.72	0.72	1.04	0.75	0.85
EER		3.01	3.29	3.25	3.25	2.74	2.72	2.75
Puissance Chaud maximale	kW	2.40	2.64	3.05	3.05	3.50	2.64	3.05
Puissance Chaud	kW	1.70	2.08	2.31	2.31	2.75	2.10	2.36
Puissance Chaud minimale	kW	0.75	0.71	0.79	0.79	1.35	0.68	0.79
Puissance électrique absorbée chaud	kW	0.54	0.63	0.71	0.71	0.88	0.68	0.75
COP	W/W	3.15	3.31	3.28	3.28	3.12	3.10	3.15
Puissance résistance électrique	kW		-	-	1		-	-
Tension	V-F-Hz	230-1-50						
Fluide frigorigène		R290	R32				R410A	
Quantité fluide	gr	140	500				520	520
Nb de vitesses ventilateur	Nb.	3						
Dimensions (LxHxP)	mm	810x549x165	1010x549x165	1010x549x165	1010x549x165	1010x549x165	500x1398x185	
Débit air int/ext vitesse max	m3/h	360/430	380/460	400/480	400/480	450/550	380/460	400/480
Débit air int/ext vitesse moyenne	m3/h	300/360	310/380	320/390	320/390	350/460	310/380	320/390
Débit air int/ext vitesse mini	m3/h	240/320	260/330	270/340	270/340	300/400	260/330	270/340
Pression sonore mini/maxi	dB (A)	27/39	26/39	27/41	27/41	29/43	26/39	27/41
Poids	Kg	45.5	48.5	48.5	48.5	48.5	53.0	53.0
Diamètre de traversée de mur	mm	162	162	162	162	202	162	162
Entraxe des trous de traversée du mur	mm	293	293	293	293	293	293	293

Les dimensions



KLIMEA

GRUPE DIFFUSALP
14, rue de Mollaret
38070 St Quentin Fallavier

contact@klimea.com